



Видеокамеры AHD

TBC-A1373HD		TBC-A1382HD	
TBC-A1473HD TBC-A1482HD		TBC-A2375HD TBC-A2382HD	
TBC-A3373HD TBC-A3381HD		TBC-A3473HD TBC-A3481HD	

Руководство пользователя



Видеокамеры предназначены для круглосуточной работы в составе систем охранного телевидения.

Перед подключением камеры во избежание проблем ознакомьтесь с инструкцией!

При установке камер на улице, а также, при использовании длинных линий видеосигнала и питания, обязательно используйте устройства грозозащиты в цепях видеосигнала и питания, устанавливаемые на концах линий (возле камер и возле видеорегистраторов)!

Качество видеосигнала зависит от надёжности разъёмных соединений!

Меры предосторожности

1. Внутренние части видеокамеры, такие, как оптические, электронные и механические прецизионные узлы могут быть повреждены при резких ударах и сильных вибрациях, поэтому соблюдайте осторожность при транспортировке, хранении и использовании.
2. Соблюдайте требования электробезопасности. Устанавливайте видеокамеры и прокладывайте кабели вдали от силовых кабелей и технологического оборудования.
3. Используйте только специализированные источники питания для видеокамер. Перед включением питания убедитесь, что полярность подключения и значение напряжения соответствуют требуемому.
4. Не используйте агрессивные моющие средства и растворители для удаления загрязнений. Желательно использовать мягкие хлопковые салфетки, слегка смоченные спиртом.
5. В случае появления неисправности не пытайтесь самостоятельно отремонтировать видеокамеру. Обращайтесь в сервисную службу.
6. При монтаже не заземляйте корпус, исключите контакт металлического корпуса видеокамеры с металлическими конструкциями зданий и других сооружений.

Особенности

-**AHD-H (1080P), AHD-M (720P), AHD-L (960H)** – аналоговый видеосигнал высокого качества (**Analog High Definition**).

-Передача сигнала по коаксиальному кабелю длиной до 500 метров (в зависимости от качества кабеля)

-Цифровая обработка видеосигнала – автоматические функции HLC/BLC, AGC, AWB, DWDR, 3DNR.

-Возможность работы в одном из режимов: **AHD-H/CVBS** или **AHD-M/CVBS** (в зависимости от модели камеры).

AHD-H – разрешение 1080P.

AHD-M – разрешение 720P.

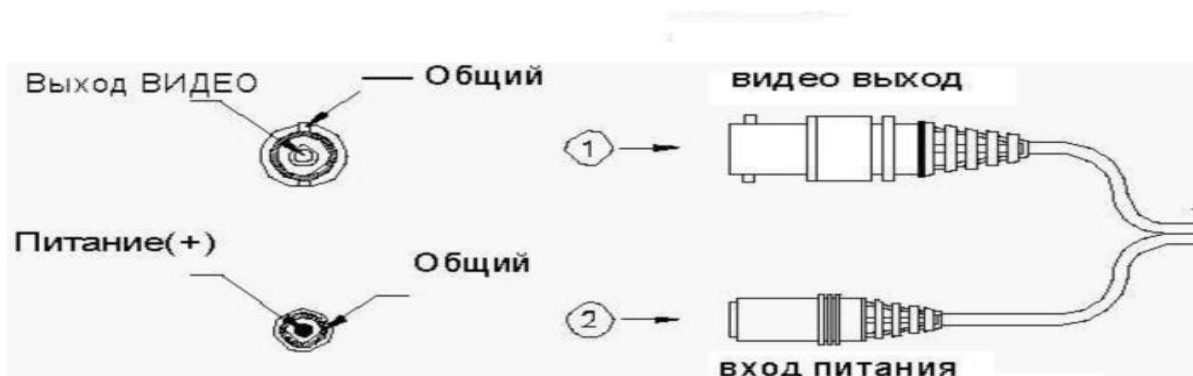
AHD-L – разрешение немного хуже 720P, и значительно лучше, чем 960H.

CVBS – обычное разрешение 960H.

Камеры, работающие в режимах AHD-L и CVBS, могут работать как с AHD-видеорегистраторами, так и с обычными DVR/HVR и мониторами.

Камеры, работающие в режимах AHD-H и AHD-M, могут работать только с AHD-видеорегистраторами.

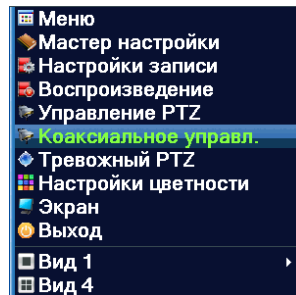
Подключение камеры



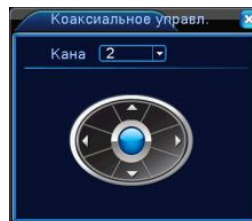
1 – выход видео, 2 – разъём питания.

Выбор режима

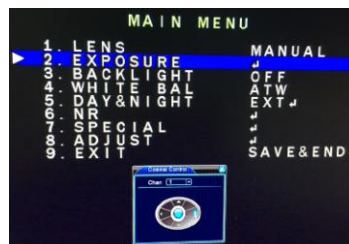
По умолчанию камера настроена на работу в максимальном для нее разрешении. При необходимости, разрешение камеры можно изменить в OSD-меню после подключения к АHD видеорегистратору ТВТЕС (TBR-NxxxxHD). В окне канала, к которому подключена настраиваемая камера, нажмите правую кнопку мыши, подключённой к регистратору. В открывшемся меню, выберите «Коаксиальное управление».



Появится пульт управления:



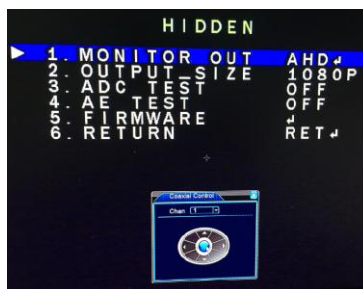
После нажатия (с помощью левой кнопки мыши) на центральную кнопку пульта появится экранное меню, в котором, нажатием на стрелку **Вниз**, надо выделить подменю «Экспозиция» («Exposure»):



Нажмите кнопку **Вправо** три раза:



Нажатие на центральную кнопку открывает меню:



Кнопками **Вправо/Влево** выберите нужный режим, затем нажмите центральную кнопку для подтверждения выбора. Появится окно с выбором «Возврат» («RET») и «Применить» («APPLY»). Нажмите кнопку **Вправо** для выбора «APPLY», затем центральную кнопку для подтверждения выбора.

Проблемы и их устранение.

№	Проблема	Действие
1	Изображение отсутствует или неустойчиво	Проверьте подключение видео и питающего кабелей
2	Изображение размыто	Проверьте, не загрязнён ли объектив
		Проверьте настройку объектива
3	Изображение тусклое	Проверьте настройку монитора, объектива, наличие загрязнений на стекле
4	Пятна на экране	Блики от солнца или других источников света
6	Камера работает ненормально, поверхность корпуса перегрета, специфический запах, дым и т.д.	Немедленно отключите питание. Проверьте напряжение и правильность подключения питания. Отправьте камеру в сервисный центр

Спецификации моделей АHD-камер:

Тип	TBC-A1373 HD	TBC-A1382 HD	TBC-A1473 HD	TBC-A1482 HD	TBC-A2375 HD	TBC-A2382 HD	TBC-A3373 HD	TBC-A3381 HD	TBC-A3473 HD	TBC-A3481 HD
Процессор	NVP 2431	NVP 2441	NVP 2431	NVP 2441	NVP 2431	NVP 2441	NVP 2431	NVP 2441	NVP 2431	NVP 2441
Матрица	1/3" Aptina 1,3Мр CMOS AR 0130	1/2,8" Sony Exmor 2Мр CMOS IMX 322	1/3" Aptina 1,3Мр CMOS AR 0130	1/2,8" Sony Exmor 2Мр CMOS IMX 322	1/3" Aptina 1,3Мр CMOS AR 0130	1/2,8" Sony Exmor 2Мр CMOS IMX 322	1/3" Aptina 1,3Мр CMOS AR 0130	1/2,8" Sony Exmor 2Мр CMOS IMX 322	1/3" Aptina 1,3Мр CMOS AR 0130	1/2,8" Sony Exmor 2Мр CMOS IMX 322
Разрешение	720P / 960H	1080P / 960H	720P / 960H	1080P / 960H	720P / 960H	1080P / 960H	720P / 960H	1080P / 960H	720P / 960H	1080P / 960H
Объектив	3.6 мм	3.6 мм	Вариофокал. 2.8-12мм		3.6 мм	3.6 мм	3.6 мм	3.6 мм	Вариофокал. 2.8-12мм	
Чувствительность	0,005 Лк	0,001 Лк	0,005 Лк	0,001Лк	0,005 Лк	0,001 Лк	0,005 Лк	0,001 Лк	0,005 Лк	0,001 Лк
Мех. ИК-фильтр	есть	есть	есть	есть	есть	есть	есть	есть	есть	есть
ИК-подсветка	20м	20м	40м	40м	15м	15м	15м	15м	30м	30м
Обработка изображения	BLC, AGC, AWB, DWDR, 3DNR									
Питание	12В постоянного тока									
Потр. мощн.	Не более 5 Вт (Мах 0,5А)									
Раб. темп.	- 40 + 50 ⁰ С				- 10 + 50 ⁰ С			- 40 + 50 ⁰ С		
Материал	Металл				Пластик			Металл		

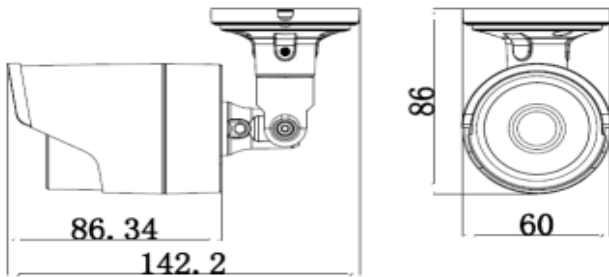
Комплектность

- | | |
|----------------------|-------|
| 1. Видеокамера | 1 шт. |
| 2. Руководство | 1 шт. |
| 3. Крепёж (комплект) | 1 шт. |

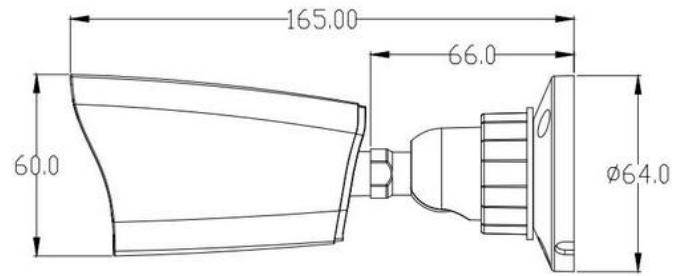
www.tbtec.ru Тех. поддержка: (495) 287-33-30, support@tbtec.ru

Габаритные размеры

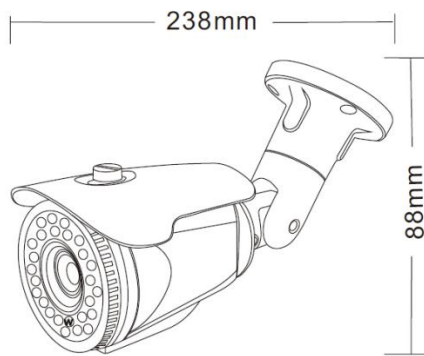
TBC-A1373HD



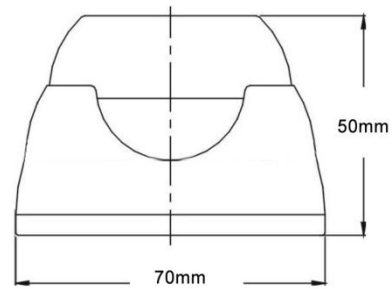
TBC-A1382HD



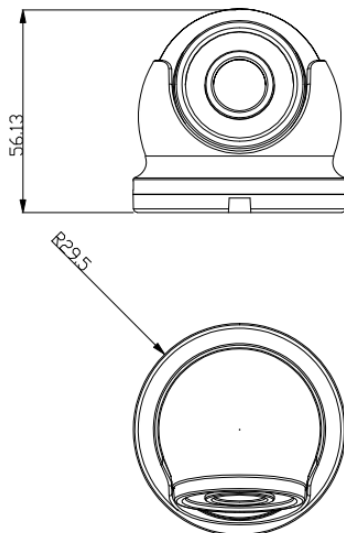
TBC-A1473HD, TBC-A1482HD



TBC-A2375HD, TBC-A2382HD



TBC-A3373HD, TBC-A3381HD



TBC-A3473HD, TBC-A3481HD

