



*Поворотные АHD видеокамеры с
ИК подсветкой*

Инструкция по установке, настройке и эксплуатации

ТВС-А5481HD, ТВС-А5581HD



Меры предосторожности

Во избежание травм и повреждения оборудования внимательно прочтите инструкцию!

Все работы по установке и эксплуатации оборудования должны выполняться в соответствии с требованиями действующих нормативных документов (ПУЭ) при соблюдении правил техники безопасности (ПТЭ и ПТБ).

1.1 Питание

Используйте только специализированные источники питания для видеокамер. Перед включением питания убедитесь, что полярность подключения и величина напряжения соответствуют требуемому значению.

Во избежание повреждения оборудования грозовыми разрядами используйте устройства грозозащиты по цепям питания и передачи видеосигнала!

Не заземляйте корпус, исключите контакт корпуса видеокамеры с металлическими конструкциями зданий и других сооружений.

1.2 Окружающая среда

Избегайте направлять видеокамеру в сторону мощных источников света (например, Солнце) и лазерного излучения во избежание её повреждения.

Внутренние части видеокамеры, такие, как оптические, электронные и механические прецизионные узлы могут быть повреждены при резких ударах и сильных вибрациях, поэтому соблюдайте осторожность при транспортировке, хранении и использовании.

Во избежание повреждения поворотного механизма не устанавливайте видеокамеру в местах, где могут быть препятствия её движению.

Устанавливайте видеокамеры и прокладывайте кабели вдали от силовых кабелей и технологического и электрооборудования.

Избегайте установки видеокамеры в местах, где она может подвергаться воздействию воды, пыли, вибраций, электромагнитных помех и другим неблагоприятным воздействиям.

Не касайтесь руками лицевой стороны видеокамеры.

1.3 Обслуживание

Не используйте агрессивные моющие средства и растворители для снятия загрязнений. Желательно использовать мягкие хлопковые салфетки слегка смоченные спиртом.

1.4 В случае появления неисправности не пытайтесь самостоятельно ремонтировать видеокамеру. Обращайтесь в сервисную службу.

1. Проверка внешнего вида и комплектности.

Проверьте сохранность упаковки и внешний вид изделия на отсутствие видимых внешних повреждений. Проверьте комплектность.

Видеокамера	1 шт
Инструкция	1 шт

2. Внешний вид и габариты

2.1 Внешний вид и назначение разъемов

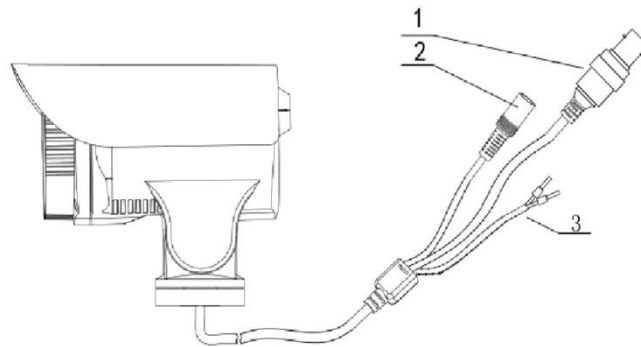


Рис. 2-1

		Назначение
1	Video	Выход АHD видеосигнала
2	Power	Питание , 12В/2А DC
3	RS-485	Управление, оранжевый А, жёлтый В

Таблица 1-2 Назначение разъемов

2.2 Габаритные размеры

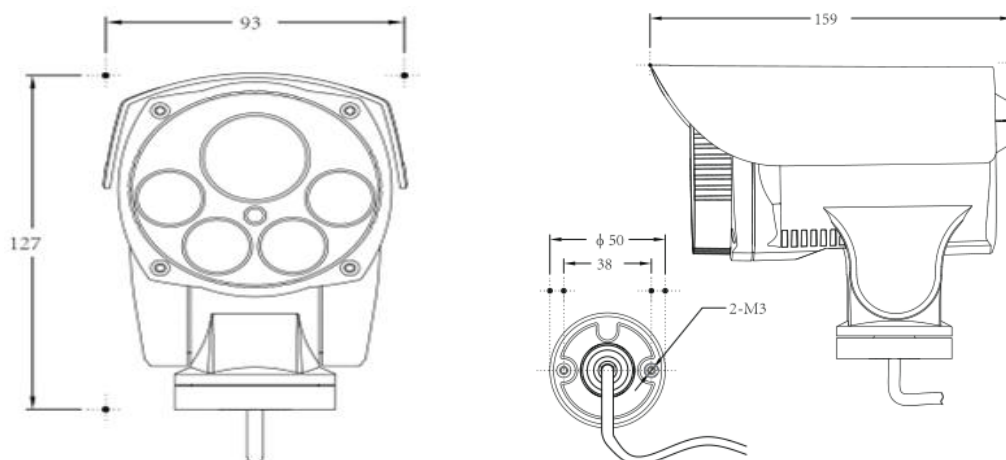


Рис. 2-3 Размеры (мм)

3. Установка

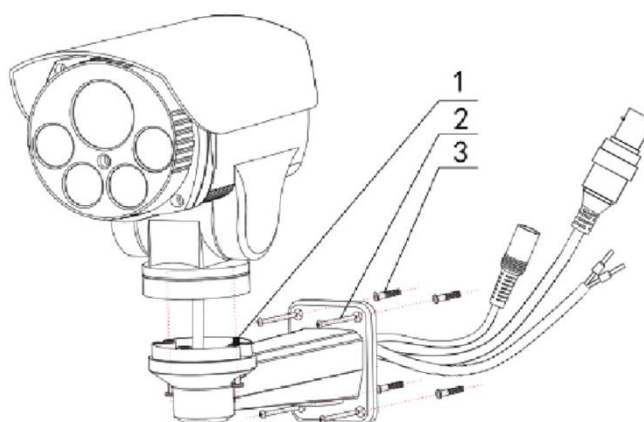


Рис. 3-1. Установка видеокамеры.



Предупреждения:

Не пытайтесь повернуть видеокамеру вручную, это приведёт к повреждению поворотного механизма!

Шаг 1: Установка видеокамеры на кронштейн.

Пропустите кабель внутрь кронштейна, установите видеокамеру на кронштейн и закрепите её винтами.

Шаг 2: Установка видеокамеры на стену.

Вставьте дюбеля в отверстия в стене, установите кронштейн с видеокамерой и надёжно закрепите её.

Шаг 3: С помощью клавиатуры, пульта управления или Видеорегистратора отрегулируйте положение видеокамеры.

После установки герметизируйте места расположения разъёмы и места их расположения. Убедитесь в том, что вода не сможет пройти к местам расположения разъёмов по кабелям.

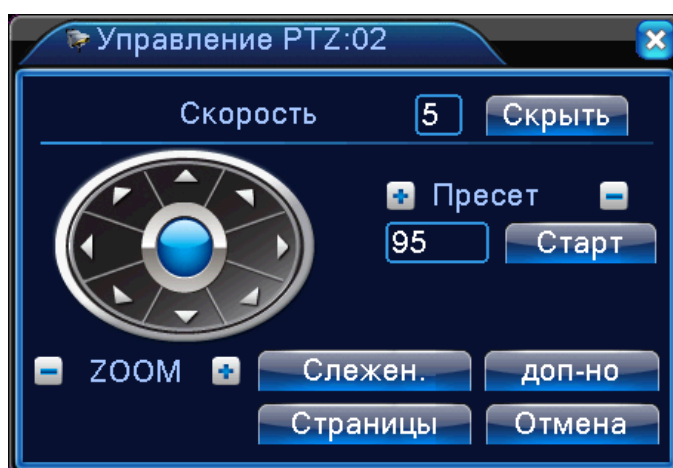
4 Управление видеокамерой

Данные видеокамеры может управляться двумя способами: по интерфейсу RS485, либо по коаксиальному кабелю через видеовыход (при использовании с видеорегистратором серии TBR-NxxxHD). Для управления камерой через видеовыход необходимо подключить камеру коаксиальным кабелем к видеорегистратору, затем в видеорегистраторе щелкнуть правой кнопкой мыши на окно канала в который подключена камера и выбрать пункт «Управл. PTZ». При управлении через RS485 необходимо задать адрес видеокамеры, протокол и скорость передачи. Адрес, протокол и скорость передачи данных по умолчанию установлены равными, соответственно, 1, Pelco-D и 2400.

Видеокамера не имеет обычного адресного переключателя, поэтому изменение адреса, протокола и скорости передачи могут быть изменены через порт RS485 с помощью программы VK200 (По поводу работы с данной программой просьба обращаться в службу тех.поддержки support@tbtec.ru).

5. Экранное меню настроек (OSD-меню)

Данные видеокамеры оснащены экранным меню OSD в котором есть возможность изменения различных параметров обработки изображения. Для вызова меню настроек нажмите правую кнопку мыши на окне канала, к которому подключена видеокамера. В экранном меню выберите «Управл. PTZ». В окне номера Пресета введите «95». Вызовите «Пресет» №95 нажатием «Старт».



В окне канала появится экранное меню настроек видеокамеры. Для перехода к управлению меню нажмите кнопку «Доп-но».



В новом окне управления, для перехода к нужному пункту меню используйте кнопки «Вверх»/«Вниз», для выбора режима – «Влево»/«Вправо», для входа в настройку режима – «Фокус +».

6. Изменение и сохранение стартовой позиции камеры

Для сохранения заданной позиции камеры после выключения питания, необходимо сохранить ее действующую позицию в памяти камеры, для этого нужно зайти в управление PTZ и ввести Предустановки (Пресеты):

- 85 затем нажать + (Set)
- 75 затем нажать Старт (Переход, Вызов, Call)
- 1 затем нажать Старт (Переход, Вызов, Call)

Если процедура проделана верно, то камера опустится вниз и затем вернется обратно.

Далее установите камеру и объектив в нужную позицию и оставьте ее минимум на 10 минут. После истечения 10 минут точка сохранится в памяти и камера будет всегда загружаться с нее при запуске в дальнейшем.

Спецификация*

	TBC-A5481HD	TBC-A5581HD
Матрица	1/2.8" Sony Exmor CMOS 2 Мп	
Разрешение	1920x1080P(AHD-H)	
Объектив	Моторизованный с автофокусом 2,8-12 мм (4-х кратный оптический зум)	Моторизованный с автофокусом 5-50 мм (10-ти кратный оптический зум)
Минимальная освещенность	0.001Лк/ 0Лк(ИК вкл)	
ИК-подсветка	До 50 метров	До 80 метров
Максимальная скорость поворота по гориз./вертикали	15° в секунду/10° в секунду	
Угол поворота по гориз./вертик.	0°-250°/10°-55°	
Предустановки	255 Предустановок, 8 Туров	
Управление	По коаксиальному кабелю через DVR, либо по RS-485 (PELCO-P, PELCO-D)	
Обработка изображения	BLC, AGC, AWB, DWDR, 3DNR	
OSD-меню	OSD-меню с управлением через видеорегистратор серии TBR-HxxxxHD	
Корпус	IP66, кронштейн со скрытой проводкой	
Рабочие температуры	-40~+50	
Питание	12В DC 1,5А (Max)	12В DC 2А (Max)

* Изготовитель постоянно работает над усовершенствованием изделий, поэтому некоторые параметры могут иметь незначительные отличия.