



Антивандальная  
видеокамера с  
ИК-подсветкой  
**TBC-A3471IR**

Инструкция по эксплуатации



## Содержание

I .Особенности.....	2
II . Меры предосторожности .....	3
III . Размеры и составные части .....	4
IV . Подключение пульта UTC.....	5
V . Настройка OSD-меню.....	6
VII . Технические характеристики.....	21
VIII . Комплектность.....	23

## I .Особенности

1. Матрица высокого разрешения 1/3" Sony Super-HAD CCD II (960H) с разрешением по горизонтали 700 ТВЛ., управляемая новым процессором SONY Effio E.
2. Детектор движения: движущиеся объекты в поле зрения видеокамеры выделяются мерцающими квадратами.
3. Режим день/ночь: автоматическое переключение дневного и ночного режимов работы обеспечивает получение качественного цветного изображения днём и чистого изображения ночью.
4. OSD-меню: меню для настройки режимов работы. Вызов меню происходит согласно новой технологии UTC.
5. Поддержка восьми языков, в том числе, русского.
6. Многофункциональные настройки: широкий динамический диапазон, настройка изображения, зеркальное отражение, резкость, затемнение.
7. Захват быстро движущихся объектов: чёткость отображения быстрых объектов.

## II. Меры предосторожности

1. Перед использованием видеокамеры внимательно прочтите инструкцию.

2. Внутренние части видеокамеры, такие, как оптические, электронные и механические прецизионные узлы могут быть повреждены при резких ударах и сильных вибрациях, поэтому соблюдайте осторожность при транспортировке, хранении и использовании. Не включайте электропитание до установки видеокамеры.

3. Соблюдайте требования электробезопасности. Устанавливайте видеокамеры и прокладывайте кабели вдали от силовых кабелей и технологического оборудования.

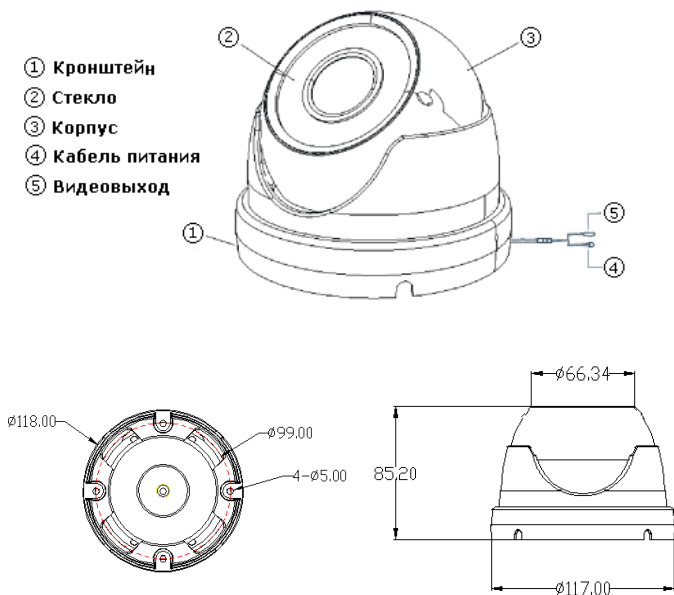
4. Используйте только специализированные источники питания для видеокамер. Перед включением питания убедитесь, что полярность подключения и значение напряжения соответствуют требуемому.

5. Не используйте агрессивные моющие средства и растворители для снятия загрязнений. Желательно использовать мягкие хлопковые салфетки слегка смоченные спиртом.

6. В случае появления неисправности не пытайтесь самостоятельно отремонтировать

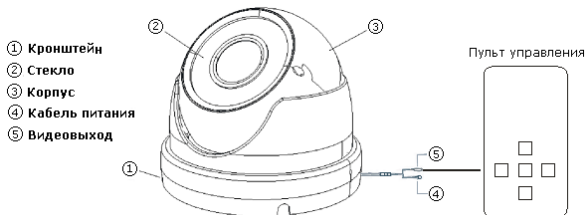
видеокамеру. Обратитесь в сервисную службу.  
7. Не заземляйте корпус, исключите контакт корпуса видеокамеры с металлическими конструкциями зданий и других сооружений.

### III. Размеры и составные части



## IV. Подключение пульта UTC.

Современная технология UTC позволяет войти в OSD-меню и управлять им через коаксиальный кабель, подключив к этому кабелю специальный пульт TBU-671 (приобретается отдельно). Благодаря этому можно настраивать OSD-меню в удобном для управления месте, если настраиваемая камера поддерживает UTC.



## V. Настройка OSD-меню

- Внимание: 1. На всех уровнях выбор нужного пункта меню осуществляется движением кнопки управления вправо, влево, вверх и вниз. Выбранный пункт меню выделяется фоновой подсветкой.
2. Выбор подтверждается нажатием на кнопку управления (“ENTER”). Пункты меню со значком “←” имеют подменю. Для входа в подменю нажмите кнопку управления.
  3. Главное меню имеет две страницы, для перехода по страницам выбирайте NEXT← или BACK←.
  4. Выберите SAVE ALL для сохранения изменений, и подтвердите нажатием кнопки ENTER, иначе при перезагрузке камеры все установки сбросятся.

При первом включении меню выглядит так:

<b>MENU</b>	
<b>LENS</b>	<b>MANUAL</b>
<b>SHUTTER/AGC</b>	<b>AUTO ←</b>
<b>WHITE BAL</b>	<b>ATW ←</b>
<b>BACKLIGHT</b>	<b>OFF</b>
<b>PICT ADJUST</b>	<b>←</b>
<b>ATR</b>	<b>OFF</b>
<b>MOTION DET</b>	<b>ON ←</b>
<b>NEXT ←</b>	
<b>EXIT ←</b>	<b>SAVE ALL</b>

Для выбора русскоязычного меню перейдите на вторую страницу: NEXT.



Вид второй страницы меню:



Выберите LANGUAGE, затем нажатием «→» перейдите на РУССКИЙ, затем SAVE ALL для сохранения.

# НАСТРОЙКА

## 1. ОБЪЕКТИВ

ОБЪЕКТИВ

АВТО←

ОБЪЕКТИВ имеет 2 значения – АВТО и ВРУЧНУЮ. (На некоторых моделях установлен объектив без авто-диафрагмы).

АВТО - заводская установка.

ВРУЧНУЮ - используется при ручной настройке объектива.

Настройки АВТО:

ТИП - DC/VD – выбор управления авто-диафрагмой\*;

РЕЖИМ - АВТО/ОТКРЫТ/ЗАКРЫТ - положение диафрагмы\* (полностью открытая диафрагма нужна при фокусировке объектива);

СКОРОСТЬ - настройка скорости реакции авто-диафрагмы\*.

\* для объективов с авто-диафрагмой.

## 2. ЗАТВОР/AGC

ЗАТВОР/AGC

AUTO ←

Режимы: АВТО/ВРУЧНУЮ.

В этом меню отдельно настраивается работа при высокой и низкой освещённости.

АВТО – заводская установка.

Подменю режима АВТО:

### АВТОНАСТРОЙКА

#### ВЫСОК. ОСВЕЩЕН.

РЕЖИМ                      ЗАТВОР+АВТО ИРИС

ЯРКОСТЬ                      32

#### НИЗК. ОСВЕЩЕН.

РЕЖИМ                      AGC

ЯРКОСТЬ                      X0.50

ВОЗВРАТ

Подменю режима ВРУЧНУЮ:

<b>РУЧНАЯ НАСТРОЙКА</b>	
<b>РЕЖИМ</b>	<b>ЗАТВОР+AGC</b>
<b>ЗАТВОР</b>	<b>1/50</b>
<b>AGC</b>	<b>6.00</b>

### 3. БАЛАНС БЕЛОГО

<b>БАЛАНС БЕЛОГО</b>	<b>ATW ←</b>
----------------------	--------------

Возможна работа в 7 режимах.

ATW - автоматическая подстройка баланса в диапазоне 1800К~10500К, это основной режим.

Подменю БАЛАНС БЕЛОГО:

<b>ATW</b>	
<b>СКОРОСТЬ</b>	<b>239</b>
<b>УПР. ЗАДЕРЖКОЙ</b>	<b>016</b>
<b>РАМКА ATW</b>	<b>X1.00</b>
<b>СРЕДА</b>	<b>В ПОМЕЩЕНИИ</b>

Другие возможные режимы:

НАЖАТИЕ – автоматический режим баланса

белого. В диапазоне цветовой температуры 2300К~10000К возможна точная подстройка баланса;

ПОЛЬЗОВ.1, ПОЛЬЗОВ.2 – пользовательские режимы произвольной настройки;

АНТИЦВ.ПРОК. – используется для устранения искажений при большой разнице цвета объектов;

ВРУЧНУЮ – ручная настройка цветового баланса (для помещений с только искусственным светом);

БЛОК.НАЖАТИЯ – автоподстройка баланса при нажатии на кнопку управления.

#### **4. КОМПЕНСАЦИЯ КОНТРОВОГО СВЕТА**



Возможные режимы:

ВЫКЛ. – компенсация выключена;

ВLC – компенсация тёмных зон;

НLC – подавление ярких зон. Эффективно для считывания номеров автомобилей.

## 5. НАСТРОЙКА ИЗОБРАЖЕНИЯ

РЕГУЛИР. СНИМКА



Подменю настройки изображения:

<b>ЗЕРКАЛО</b>	<b>ВЫКЛ.</b>
<b>ЯРКОСТЬ</b>	<b>000</b>
<b>КОНТРАСТНОСТЬ</b>	<b>128</b>
<b>РЕЗКОСТЬ</b>	<b>128</b>
<b>ОТТЕНОК</b>	<b>128</b>
<b>УСИЛЕНИЕ</b>	<b>128</b>

**ЗЕРКАЛО** – изображение разворачивается в зеркальном отражении.

## 6. ATR

ATR

ВЫКЛ.

Улучшает различаемость деталей изображения при больших перепадах освещённости.

Подменю настроек:

<b>ATR</b>	
<b>ЯРКОСТЬ</b>	<b>СРЕД.</b>
<b>КОНТРАСТ</b>	<b>СРЕД.</b>

**ЯРКОСТЬ** – высокая, средняя, низкая;

**КОНТРАСТ** – высокий, средневысокий, средний, средненизкий, низкий.

## 7 . ДЕТЕКТОР ДВИЖЕНИЯ

<b>ДЕТЕК. ДВИЖЕНИЯ</b>	<b>←</b>
------------------------	----------

Возможные режимы – вкл./выкл.

Подменю настройки:

<b>ЧУВСТВИТЕЛЬНОСТЬ</b>	<b>111</b>
<b>ДИСП. БЛОКИРОВ.</b>	<b>ВЫКЛ.</b>
<b>ОБЛАСТЬ ОБЗОРА</b>	<b>ВЫКЛ.</b>
<b>ВЫБОР ОБЛАСТИ</b>	<b>1/4</b>
<b>СВЕРХУ</b>	<b>000</b>
<b>СНИЗУ</b>	<b>000</b>
<b>СЛЕВА</b>	<b>000</b>
<b>СПРАВА</b>	<b>000</b>

**ЧУВСТВИТЕЛЬНОСТЬ** – настройка

чувствительности детектора движения.

**ДИСП. БЛОКИРОВ.** – при включении функции движущиеся объекты выделяются мерцающими блоками.

**ОБЛАСТЬ ОБЗОРА** – при включении показывает области действия детектора движения.

**ВЫБОР ОБЛАСТИ** – настройка областей (всего 4) действия детектора движения. Границы областей настраиваются регулировками:

**СВЕРХУ, СНИЗУ, СЛЕВА, СПРАВА.**

## **8. МАСКИРОВКА ОБЛАСТИ**

<b>МАСКИРОВКА ОБЛ</b>	<b>ВЫКЛ.</b>
-----------------------	--------------

При включении функции доступно подменю:

<b>ВЫБОР ОБЛАСТИ</b>	<b>1/8</b>
<b>СВЕРХУ</b>	<b>000</b>
<b>СНИЗУ</b>	<b>000</b>
<b>СЛЕВА</b>	<b>000</b>
<b>СПРАВА</b>	<b>000</b>
<b>ЦВЕТ</b>	<b>1</b>
<b>ПРОЗРАЧНОСТЬ</b>	<b>1.00</b>
<b>МОЗАИКА</b>	<b>ВЫКЛ.</b>



**СВЕРХУ, СНИЗУ, СЛЕВА, СПРАВА** – задание границ маскированных областей (всего 8);

**ЦВЕТ** - выбор цвета маскирования;

**ПРОЗРАЧНОСТЬ** – настройка прозрачности маски. 0 – прозрачная, 1 – непрозрачная;

**МОЗАИКА** – включение мозаичного маскирования.

## 9. ДЕНЬ/НОЧЬ

<b>ДЕНЬ/НОЧЬ</b>	<b>АВТО ←</b>
------------------	---------------

Возможны три режима: **АВТО, ЦВЕТ, ЧЁРНО-БЕЛЫЙ.**

Подменю режима **АВТО:**

<b>ДЕНЬ/НОЧЬ</b>	
<b>СЕРИЯ</b>	<b>ВКЛ.</b>
<b>УПР. ЗАДЕРЖКОЙ</b>	<b>010</b>
<b>ДЕНЬ/НОЧЬ</b>	<b>003</b>
<b>НОЧЬ/ДЕНЬ</b>	<b>005</b>

**ДЕНЬ/НОЧЬ, НОЧЬ/ДЕНЬ** – настройка порогов

переключения режима.

ЦВЕТ – постоянная работа в цветном режиме.

ЧЁРНО-БЕЛЫЙ – постоянная работа в чёрно-белом режиме.

## 10. ШУМОПОДАВЛЕНИЕ

ШУМОПОДАВЛЕНИЕ ←

Подменю настроек:

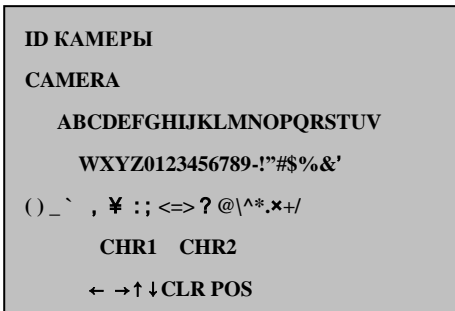
NR	
NR-РЕЖИМ	Y/C
УРОВ. Y	004
УРОВ. C	004

NR–РЕЖИМ - настройка режима подавления шума Y и C.

## 11. ID КАМЕРЫ



Подменю ID КАМЕРЫ:



Меню содержит 7 секций:

CAMERA – две строки для ввода названия.

CHR1 – содержит 26 букв, 10 цифр и 28 символов.

CHR2 – временно недоступна.

← →↑↓ - стрелки перемещения указателя при вводе. Установив указатель, выберите букву, цифру или символ и нажмите «ENTER».

CLR – удаление знаков.

POS – настройка положения названия на экране.

**12. СИНХРОНИЗАЦИЯ** – внутренняя.

**13. LANGUAGE**

Выбор языка:



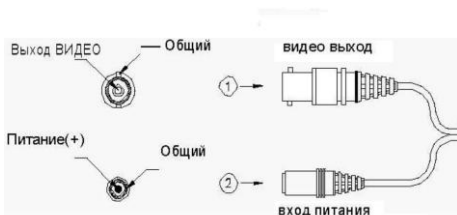
Доступно 8 языков, среди них русский.

**14. СБРОС КАМЕРЫ**



Возврат к заводским установкам.

**Подключение**



## Проблемы и их устранение

№	Проблема	Действие
1	Изображение отсутствует или неустойчиво	Проверьте подключение видео- и питающего кабелей
2	Изображение размыто	Проверьте, не загрязнён ли объектив
		Проверьте настройку объектива и OSD-меню
3	Изображение тусклое	Проверьте настройку монитора, объектива и OSD-меню
4	Не работает детектор движения или маскирование зон	Проверьте настройку OSD-меню
5	Неестественные цвета	Проверьте настройку OSD-меню

6	Пятна на экране	Блики от солнца, помехи от TV или компьютера
7	Функции не настраиваются	Восстановите заводские настройки
8	Камера работает ненормально, поверхность перегрета, специфический запах, дым и т.д.	Немедленно отключите питание. Проверьте напряжение и правильность подключения питания. Отправьте камеру в сервисный центр

## **VII . Технические характеристики**

Матрица	1/3" Sony Super-HAD CCD II (960H)
Система	PAL
Разрешение	700ТВЛ
Объектив	Вариофокальный 2,8-12 мм

Управление	OSD-меню, 8 языков
Режим	Авто, ручной, цветной и ч/б
Детектор движения	Выделение по всему полю и в четырёх настраиваемых
Маскирование зон	8 зон, 8 цветов, настраиваемые положение и размер
Мин. освещ.	0.001лк/ 0Лк(ИК подств. вкл)
S/N Ratio	≥52dB
Эл. затвор	1/50~1/100,000S , Авто, фикс.
Smart-IR	есть
Цифровое шумоподавление	2D-DNR
AGC	Авто/фикс.- 8 значений
Длина волны ИК-подсветки	850нм
Дальность ИК-подсветки	до 40м (36 ИК-диодов)
BLC	BLC, HLC
управление UTC	есть
Видео выход	1 В / 75 Ом
ATR	D-WDR
Синхронизация	Внутренняя

Раб. темпер.	-40°C / +50°C
Защита корпуса	IP66
Гамма-корр.	0.45
Электропитание	Стабилизир. 12В пост. тока, 150мА/350мА (ИК вкл.)

## VIII . Комплектность

№	Наименование	Кол-во	Примечание
1	Видеокамера	1	
2	Руководство	1	
3	Крепёж (компл.)	1	

