



Видеокамеры АHD

TBC-A1473HD TBC-A1482HD TBC-A1484HD		TBC-A1382HD TBC-A1284HD	
TBC-A3373HD TBC-A3381HD TBC-A3284HD		TBC-A3473HD TBC-A3481HD	

Руководство пользователя



Видеокамеры предназначены для круглосуточной работы в составе систем охранного телевидения.

Перед подключением камеры во избежание проблем ознакомьтесь с инструкцией!

При установке камер на улице, а также, при использовании длинных линий видеосигнала и питания, обязательно используйте устройства грозозащиты в цепях видеосигнала и питания, устанавливаемые на концах линий (возле камер и возле видеорегистраторов)!

Качество видеосигнала зависит от надёжности разъёмных соединений!

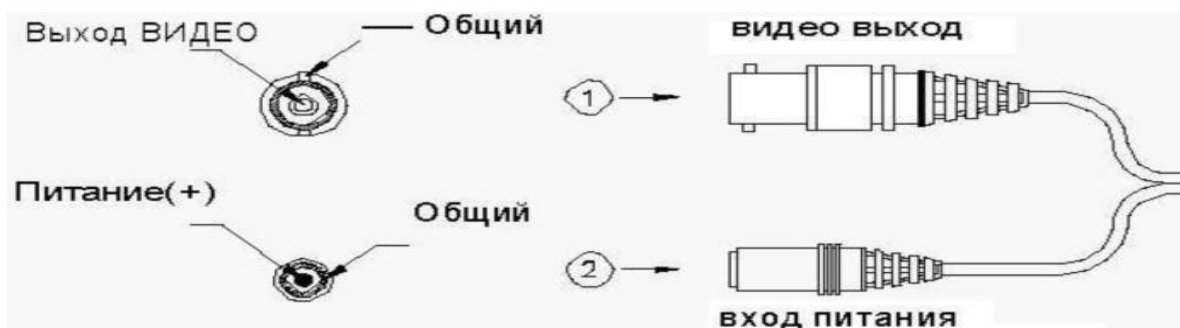
Меры предосторожности

1. Внутренние части видеокамеры, такие, как оптические, электронные и механические прецизионные узлы могут быть повреждены при резких ударах и сильных вибрациях, поэтому соблюдайте осторожность при транспортировке, хранении и использовании.
2. Соблюдайте требования электробезопасности. Устанавливайте видеокамеры и прокладывайте кабели вдали от силовых кабелей и технологического оборудования.
3. Используйте только специализированные источники питания для видеокамер. Перед включением питания убедитесь, что полярность подключения и значение напряжения соответствуют требуемому.
4. Не используйте агрессивные моющие средства и растворители для удаления загрязнений. Желательно использовать мягкие хлопковые салфетки, слегка смоченные спиртом.
5. В случае появления неисправности не пытайтесь самостоятельно отремонтировать видеокамеру. Обращайтесь в сервисную службу.
6. При монтаже не заземляйте корпус, исключите контакт металлического корпуса видеокамеры с металлическими конструкциями зданий и других сооружений.

Особенности

- **AHD** – аналоговый видеосигнал высокого качества (**Analog High Definition**).
- Передача сигнала по коаксиальному кабелю длиной до 500 метров (в зависимости от качества кабеля)
- Цифровая обработка видеосигнала – автоматические функции HLC/BLC, AGC, AWB, DWDR, 3DNR.
- Возможность работы в одном из режимов: **AHD/CVBS** (960H).
- Камеры, работающие в режимах CVBS, могут работать как с AHD-видеорегистраторами, так и с обычными DVR/HVR и мониторами.
- Камеры, работающие в режимах AHD, могут работать только с AHD-видеорегистраторам. При этом, камеры AHD с разрешением 4 Мп могут работать с видеорегистраторами AHD 4 Мп или выше, камеры AHD 2 Мп могут работать с видеорегистраторами AHD 2 Мп (1080N/1080P) или выше, камеры AHD 1-1,3 Мп могут работать с видеорегистраторами AHD 1 Мп (720P) или выше.

Подключение камеры

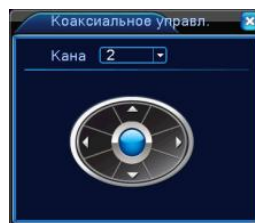
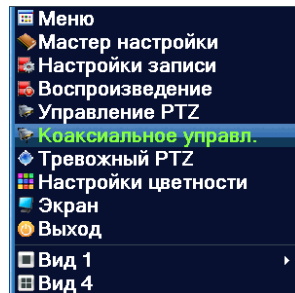


1 – выход видео, 2 – разъём питания.

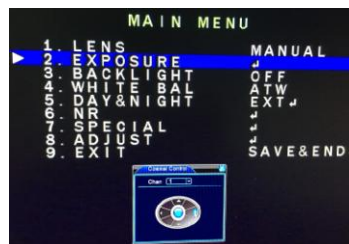
Выбор режима

По умолчанию камера настроена на работу в максимальном для нее разрешении. При необходимости, разрешение камеры можно понизить до CVBS (960H) в OSD-меню камеры, после подключения камеры к AHD видеорегистратору TBTEC (TBR-NxxxxHD). В окне канала, к которому подключена настраиваемая камера, нажмите правую кнопку мыши, подключённой к регистратору. В открывшемся меню, выберите «Коаксиальное управление».

Появится пульт управления:



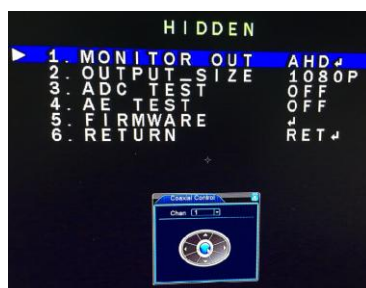
После нажатия (с помощью левой кнопки мыши) на центральную кнопку пульта появится экранное меню, в котором, нажатием на стрелку **Вниз**, надо выделить подменю «Экспозиция» («Exposure»):



Нажмите кнопку **Вправо** три раза и затем сразу же на центральную кнопку:



Если все сделано правильно, то откроется следующее меню (если вместо него откроется меню «Экспозиция» («Exposure») то вернитесь на предыдущее меню и повторите процедуру заново):



Далее кнопками **Вправо/Влево** выберите нужный режим, затем нажмите центральную кнопку для подтверждения выбора. Появится окно с выбором «Возврат» («RET») и «Применить» («APPLY»). Нажмите кнопку **Вправо** для выбора «APPLY», затем центральную кнопку для подтверждения выбора.

Проблемы и их устранение.

№	Проблема	Действие
1	Изображение отсутствует или неустойчиво	Проверьте подключение видео и питающего кабелей
2	Изображение размыто	Проверьте, не загрязнён ли объектив
		Проверьте настройку объектива
3	Изображение тусклое	Проверьте настройку монитора, объектива, наличие загрязнений на стекле
4	Пятна на экране	Блики от солнца или других источников света
6	Камера работает ненормально, поверхность корпуса перегрета, специфический запах, дым и т.д.	Немедленно отключите питание. Проверьте напряжение и правильность подключения питания. Отправьте камеру в сервисный центр

Спецификации моделей АНД-камер:

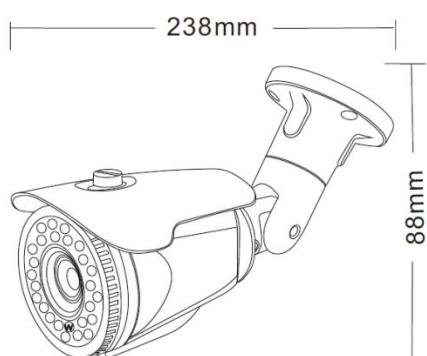
Тип	ТВС- А3284 HD	ТВС- А1284 HD	ТВС- А1484 HD	ТВС- А1482 HD	ТВС- А1382 HD	ТВС- А3381 HD	ТВС- А3481 HD	ТВС- А3373 HD	ТВС- А3473 HD
Процессор	NVP2475H			NVP2441H			NVP2431		
Матрица	1/3" OV4689 4Mp CMOS			1/2,8" Sony IMX323 2Mp CMOS			1/3" Aptina AR0130 1,3Mp CMOS		
Разрешение	4 Мп / 960Н			2 Мп (1080P) / 960Н			1 Мп (720P) / 960Н		
Объектив	2,8 мм		Вариофокал. 2.8-12мм		3.6 мм		Вариофокал. 2.8-12мм	3.6 мм	Вариофокал. 2.8-12мм
Чувствительность	0,005Лк			0,001 Лк			0,005 Лк		
Мех. ИК-фильтр	есть								
ИК-подсветка	15м	20м	40м		20м	15м	30м	15м	30м
Обработка изображения	BLC, AGC, AWB, DWDR, 3DNR								
Питание	12В постоянного тока								
Потр. мощн.	Не более 5 Вт (Max 0,5А)								
Раб.темп.	- 40 + 50 ⁰ С								
Материал	Металл								

Комплектность

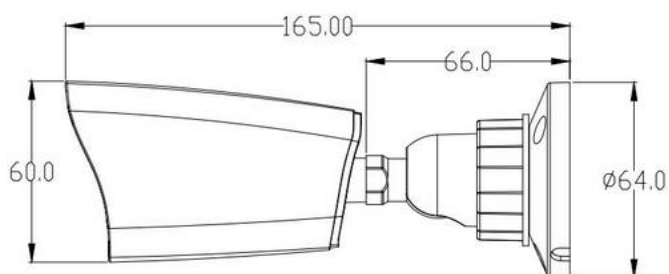
1. Видеокамера	1 шт.
2. Руководство	1 шт.
3. Крепёж (комплект)	1 шт.

Габаритные размеры

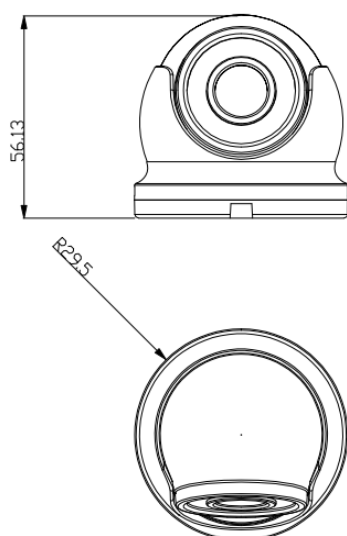
TBC-A1482HD, TBC-A1484HD



TBC-A1382HD, TBC-A1284HD



TBC-A3373HD, TBC-A3381HD, TBC-A3284HD



TBC-A3473HD, TBC-A3481HD

