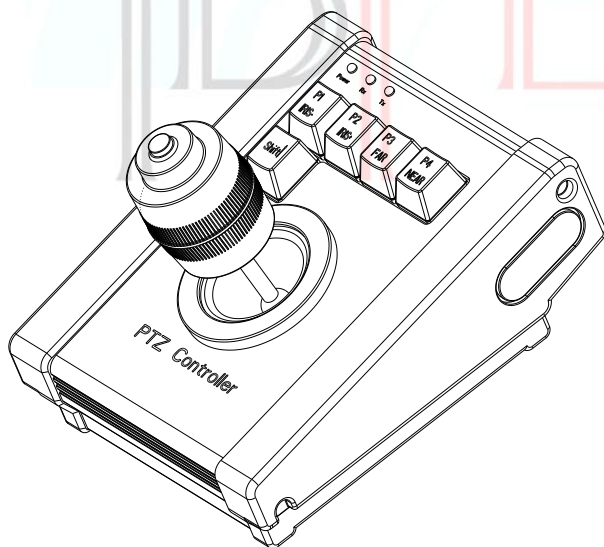




Пульт управления поворотными
видеокамерами TBU-601

Инструкция по эксплуатации.



Содержание

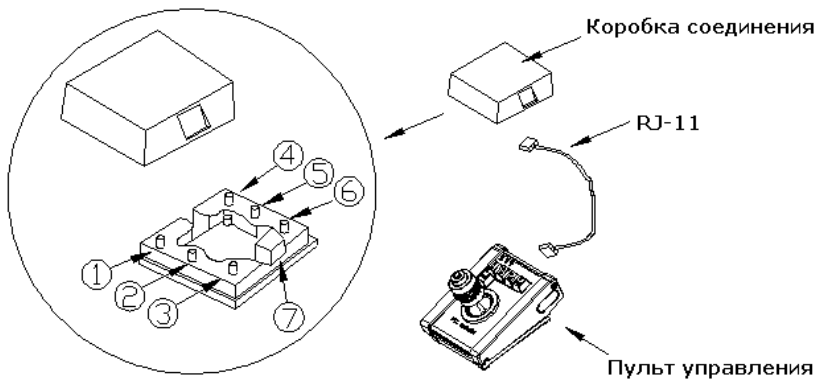
Комплект	2
Подключение	2
Функции кнопок	3
Настройка адреса и протокола.....	4
Управление.....	5
Спецификация.....	7



Комплект

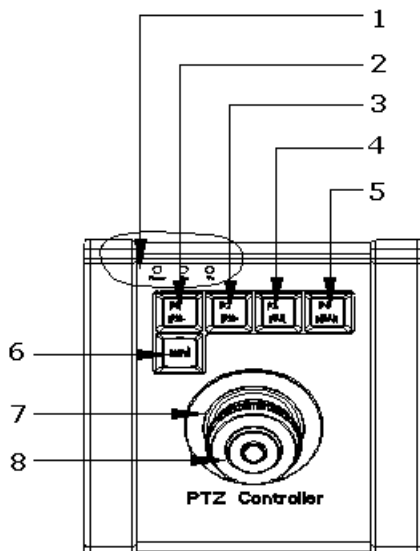
- 1) Пульт управления
- 2) Кабель RJ-11
- 3) Инструкция
- 4) Коробка соединения

Подключение



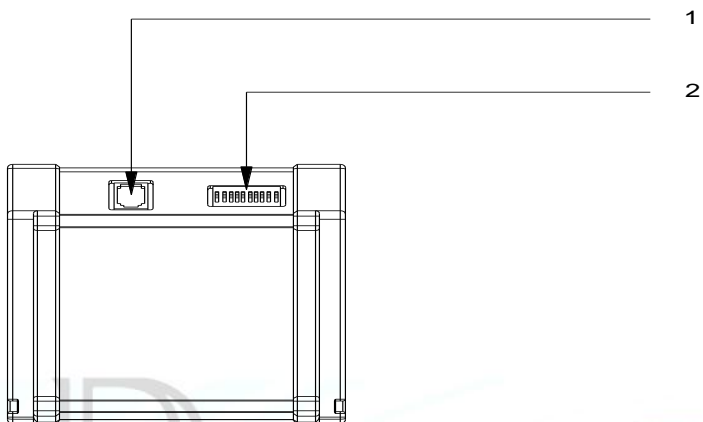
1. **Rs485(+)**
2. **Rs485(-)**
3. Источник питания **DC12V (-)**
4. Не используется
5. Не используется
6. Источник питания **DC12V (+)**
7. Разъём **RJ-11**

Функции кнопок



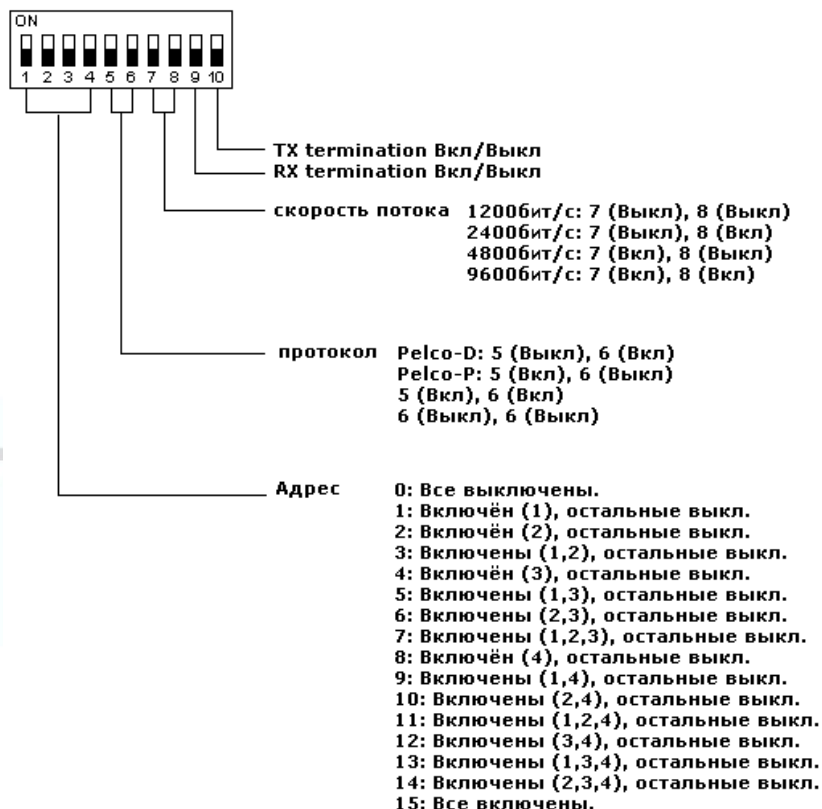
- 1) Светодиоды показывают состояние подключения и питания
- 2) (P1: IRIS -) – Управление диафрагмой
- 3) (P2: IRIS +) – Управление диафрагмой
- 4) (P3: FAR) – Фокусировка на дальнем объекте
- 5) (P4: FAR) – Фокусировка на ближнем объекте
- 6) (SHIFT) – Кнопка комбинации, вход в OSD-меню камеры.
- 7) Поворот рычага джойстика регулирует зум
- 8) Кнопка джойстика вызывает предустановку

Настройка адреса и протокола.



- 1) Разъём RJ-11
- 2) Переключатели настроек

Функции переключателей:



Управление

Для подключения пульта управления к поворотной видеокамере, у пульта и у камеры должны быть одинаково настроены протокол, скорость потока и адрес.

Запись предустановок.

С помощью пульта управления можно вызвать предустановки, с 1 по 4.

Для записи предустановки:

Зажмите SHIFT и затем нажмите одну из кнопок P1-P4.

Для вызова предустановки:

Зажмите кнопку джойстика и направьте джойстик:

Вверх – пресет №1.

Вниз – пресет №2.

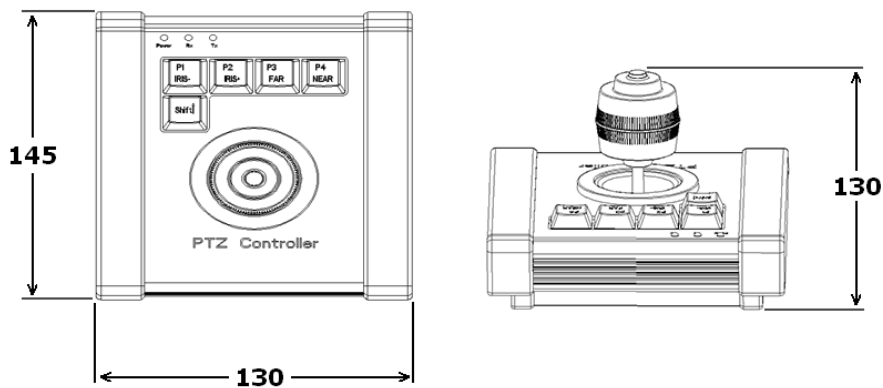
Влево – пресет №3.

Вправо – пресет №4.

Удерживая SHIFT 10 секунд вы войдёте в OSD-меню поворотной камеры.

Спецификация.

Особенности	Подключение через RJ-11 разъём, питание по витой паре и передача управления (RS-485) через один 4-х жильный UTP кабель. Подключение до 16 поворотных видеокамер.
Джойстик	4D, (Поворот/наклон/трансфокатор/выбор), контроль скорости поворота.
Протоколы	PELCO-P и PELCO-D
Длина передачи	до 1200м
Бодовая скорость	1200-9600 бит/с
Запись и вызов пресетов	С 1 по 4
Питание	12В DC
Материал корпуса	Металл
Рабочая температура	-10 - +60 С
Размеры	130(Д) X 145(Ш) X 130(В) мм



Размеры в миллиметрах.

TBTEC