



Антивандальная
видеокамера с
ИК-подсветкой
TVC-A3485IR

Инструкция по эксплуатации



Содержание

I .Особенности.....	2
II . Меры предосторожности	3
III . Размеры и составные части	4
IV . Подключение пульта UTC.....	5
V . Настройка OSD-меню.....	6
VI . Подключение.	10
VII . Технические характеристики.....	12
VIII . Комплектность.....	14

I .Особенности

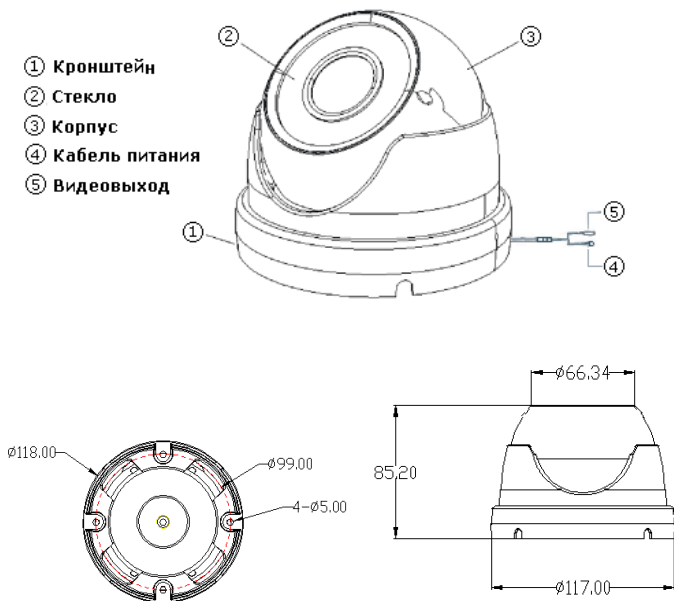
1. Матрица высокого разрешения 1/3" CMOS Sony Exmor с разрешением по горизонтали 1000 ТВЛ., управляемая процессором Fullhan FH8520.
2. Высокое качество изображения в ночном режиме.
3. OSD-меню на русском языке: меню для настройки режимов работы. Вызов меню происходит по новой технологии UTC.
4. Многофункциональные настройки: режимы автоэкспозиции, настройки параметров изображения, зеркальное отражение изображения, несколько режимов день/ночь и т.д.

II. Меры предосторожности

1. Перед использованием видеокамеры внимательно прочтите инструкцию.
2. Внутренние части видеокамеры, такие, как оптические, электронные и механические прецизионные узлы могут быть повреждены при резких ударах и сильных вибрациях, поэтому соблюдайте осторожность при транспортировке, хранении и использовании. Не включайте электропитание до установки видеокамеры.
3. Соблюдайте требования электробезопасности. Устанавливайте видеокамеры и прокладывайте кабели вдали от силовых кабелей и технологического оборудования.
4. Используйте только специализированные источники питания для видеокамер. Перед включением питания убедитесь, что полярность подключения и значение напряжения соответствуют требуемому.
5. Не используйте агрессивные моющие средства и растворители для снятия загрязнений. Желательно использовать мягкие хлопковые салфетки слегка смоченные спиртом.
6. В случае появления неисправности не пытайтесь самостоятельно отремонтировать видеокамеру. Обращайтесь в сервисную службу.

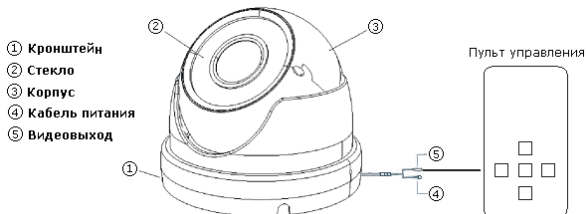
7. Не заземляйте корпус, исключите контакт корпуса видеокamеры с металлическими конструкциями зданий и других сооружений.

III. Размеры и составные части



IV. Подключение пульта UTC.

Современная технология UTC позволяет войти в OSD-меню и управлять им через коаксиальный кабель, подключив к этому кабелю специальный пульт TBU-671 (приобретается отдельно). Благодаря этому можно настраивать OSD-меню в удобном для управления месте, если настраиваемая камера поддерживает UTC.



V. Настройка OSD-меню.

Пункты главного меню:

Изображение. (далее - подпункты)

Шумоподавление – цифровая компенсация шумов матрицы на DSP. Существенно снижает объём цифрового потока принимающего сигнал камеры видеорегистратора.

Экспозиция – выбор режима автоматического регулирования скорости электронного затвора матрицы.

Режимы пункта «экспозиция»	
BLC	Компенсация задней засветки
FLC	Компенсация встречной засветки
Различаемость	Максимальный контраст деталей
Интеллект.	Выбор оптимальных значений процессором

Общая	Приведение значений к одной освещенности
Центр	Выбор экспозиции в соответствии с яркостью центра изображения.
Средняя	Выбор экспозиции в соответствии со средним значением яркости всего изображения

Баланс белого – цветокоррекция изображения, основанная на выборе некоторого цветового значения, принимаемого за опорный белый цвет.

Основные – основные настройки изображения, а именно: резкость, контраст и насыщенность цвета. По-умолчанию они стоят в режиме автоматической подстройки, задав значение вручную можно в некоторых случаях

немного повысить различаемость объектов.

Отоб.зеркально – режим зеркального отображения изображения.

Перевернуть – режим отображения перевёрнутого изображения.

Яркость – настройка усиления яркости изображения.

Зум – электронный зум. В отличие от цифрового зума, позволяет приблизить изображение без видимой потери качества за счёт избыточного разрешения матрицы.

Назад – вернуться в предыдущее меню.

Режим день/ночь – выбор ночного и дневного режимов камеры.

Режимы день/ночь	
Цвет/Ч.б.	В дневном режиме камера показывает цветную картинку, в ночном –

	чёрно-белую.
Цветной	Цветная картинка и в дневном и в ночном режимах.
Ч.б.	Чёрно-белое изображение в дневном и ночном режимах
Авто	Данный режим предназначен для камер, не имеющих модуля ИК-подсветки

Маскирование – закрывает от наблюдения какую-либо зону изображения, закрашивая её прямоугольником определённого цвета и размера.

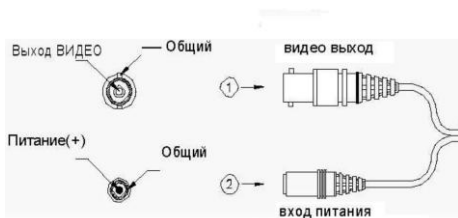
Дет.движения – настраиваемый детектор движения, при обнаружении движения в заданной зоне, выделяет эту на

изображении определённым цветом.

Видеостандарт – переключение между аналоговыми видеостандартами PAL и NTSC.

Сброс настроек – возврат камеры к заводским настройкам.

VI. Подключение.



VI. Проблемы и их устранение.

№	Проблема	Действие
1	Изображение отсутствует или неустойчиво	Проверьте подключение видео- и питающего кабелей
2	Изображение размыто	Проверьте, не загрязнён ли объектив
		Проверьте настройку объектива и OSD-меню
3	Изображение тусклое	Проверьте настройку монитора, объектива и OSD-меню
4	Не работает детектор движения или маскирование зон	Проверьте настройку OSD-меню
5	Неестественные цвета	Проверьте настройку OSD-меню

6	Пятна на экране	Блики от солнца, помехи от TV или компьютера
7	Функции не настраиваются	Восстановите заводские настройки
8	Камера работает ненормально, поверхность перегрета, специфический запах, дым и т.д.	Немедленно отключите питание. Проверьте напряжение и правильность подключения питания. Отправьте камеру в сервисный центр

VII . Технические характеристики

Матрица	1/3" Sony Exmor CMOS, 1.3 Мп
Система	PAL/NTSC
Разрешение	1000 ТВЛ, 1280×1024 эффективных пикселей
Объектив	Вариофокальный 2,8-12 мм

Управление	OSD-меню на русском языке, управление UTC (русский)
Режим	цвет/ч.б., цветной, ч.б.
Детектор движения	Выделение по всему полю и в четырёх настраиваемых зонах
Маскирование зон	8 настраиваемых зон
Мин. освещ.	0.01лк/ 0Лк(ИК подсв. вкл)
S/N Ratio	≥52dB
Эл. затвор	1/50~1/100,000S , Авто, фикс.
Smart-IR	есть
Цифровое шумоподавление	3D-DNR
AGC	Авто/фикс.- 8 значений
Длина волны ИК-подсветки	850nm
Дальность ИК-подсветки	до 40м (36 ИК-диодов)
BLC	BLC, HLC
управление UTC	поддерживает
Видео выход	1 В / 75 Ом
Синхронизация	Внутренняя

Раб. темпер.	-40°C / +50°C
Защита корпуса	IP66
Электропитание	Стабилизир. 12В пост. тока, 150мА/350мА (ИК вкл.)

VIII . Комплектность

№	Наименование	Кол-во	Примечание
1	Видеокамера	1	
2	Руководство	1	
3	Крепёж (компл.)	1	

